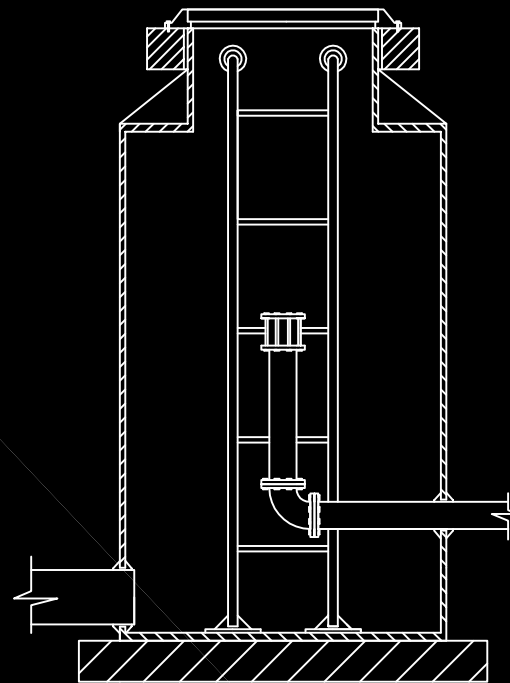


# Проектирование и согласование наружных инженерных сетей



Контакты:

тел: 8(800)707-82-25

<http://askp.pro>

E-mail: [askp2016@mail.ru](mailto:askp2016@mail.ru)

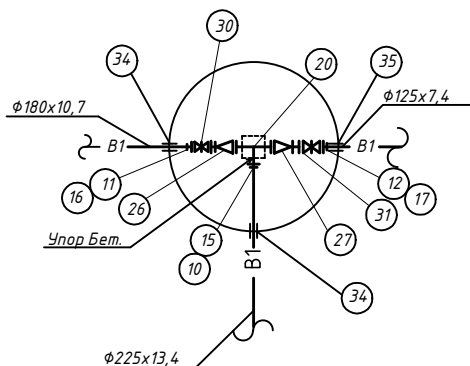


ASK Project

# Проектирование

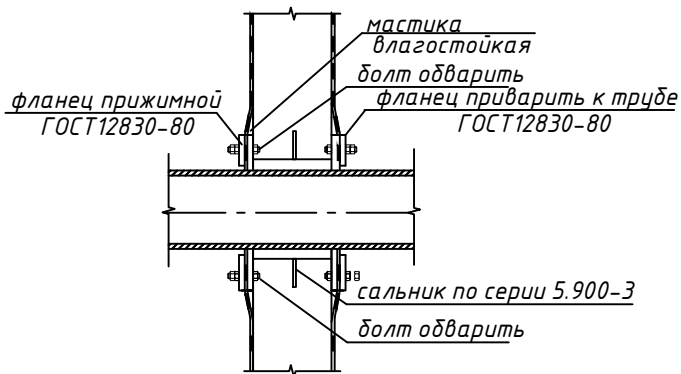
Наша команда инженеров имеет огромный опыт в разработке проектов наружных инженерных сетей:

- Системы водоснабжения и водоотведения;
- Системы электроснабжения и электроосвещения;
- Системы теплоснабжения;
- Слаботочные инженерные сети и тд.



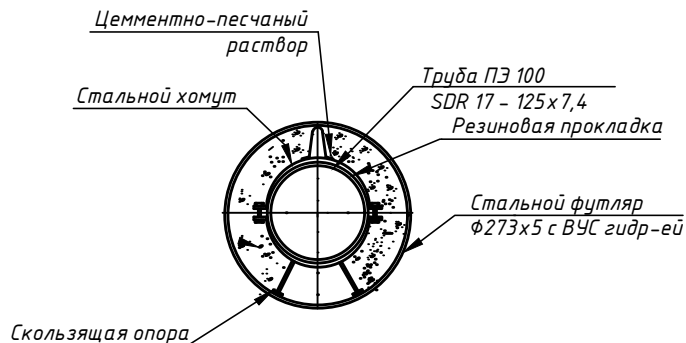
# Согласования

Сделать проект-полдела. Мы защитим документацию в органах экспертизы, а также пройдем все этапы согласований с эксплуатирующими организациями и балансодержателями сетей.



# Калькулятор online

Гибкая ценовая политика ASK Project позволяет найти компромисс в любой задаче. Калькулятор стоимости проектирования Вы найдете на нашем сайте [askr.pro](http://askr.pro).



ASK Project